

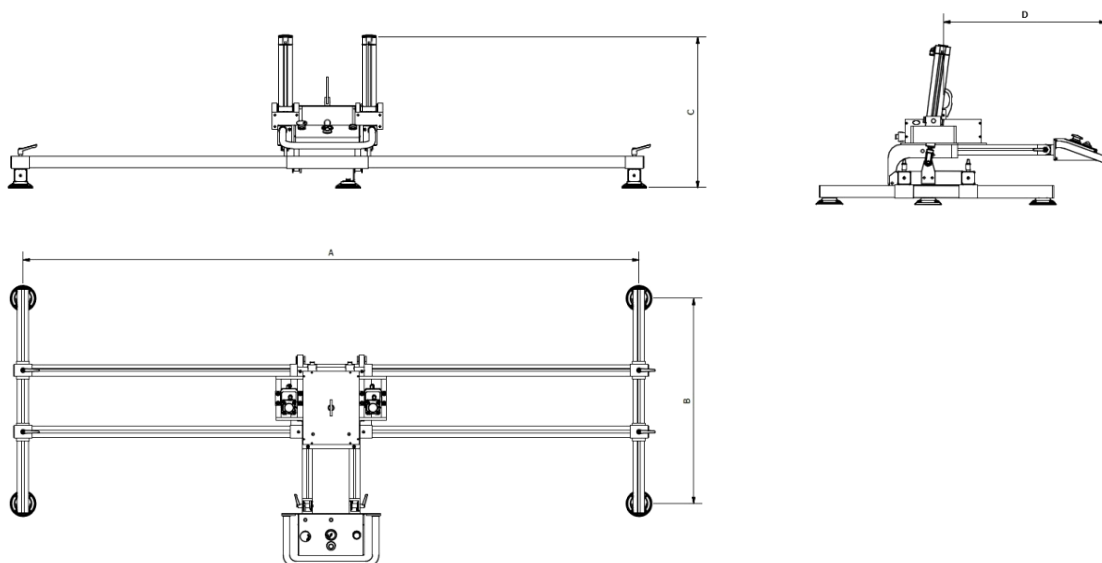
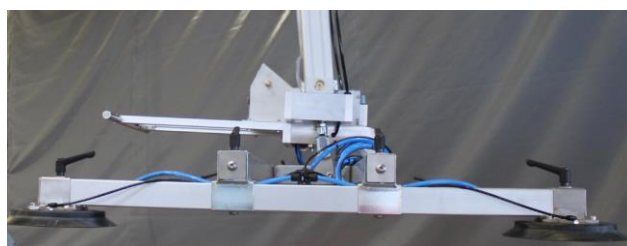
Lyft säkert med IBCs vakuumok!

Tiltbart vakuumok.

Vakuumok VRM-T är konstruerat för användning tillsammans med standardtelfer. Anpassas främst för att hantera täta eller något genomsläppliga material t ex glas, plåt eller pressade skivmaterial som behöver vändas ca 90°.

VRM-T finns i tre viktklasser: 50, 100 och 150 kg. Standarddimensionerna erhålls i nedanstående tabell men oken kan också anpassas efter specifika behov och krav.

Alla varianter är tryckluftsdrevna och kräver mellan 4-6 bars tryck beroende på materialet som hanteras. Alla verktyg konstrueras efter gällande krav och normer och provbelastas och CE-märks alltid innan leverans.



Standard vakuumok	Maxlast kg	Antal sugkoppar	Sugkopps-diam mm	A mm	B mm	C mm	D mm
VRM-T 50	50	4	100	500-1000	240	585	610
VRM-T 100	100	4	150	500-1000	240	585	610
VRM-T 150	150	4	150	500-1000	240	585	610

Måttintervallen ovan visar måtten för fasta koppar. Sugkopparna kan fås ställbara upp till ett A-mått på 2000 mm samt ett B-mått på ca 1000 mm. Sugkopparna anpassas till aktuellt material.

IBC International Handling AB

Hamnvägen 1
S-311 32 Falkenberg
Växel 0346 - 569 10

Fax 0346 - 569 18
E-post sales@ibc-international.se
Hemsida www.ibc-international.se



IBC tillverkar även större tiltbara vakuumok. Exemplet ovan är 8200 mm långt och 2200 mm brett. Oken kan även fås med elektrisk tilt.