

## APPLICATION

The Minifor™ is compact, light-weight and easy to handle. Unlimited wire rope length and therefore unlimited lifting height. Its compactness and weight allow a quick and easy installation in confined access. The hoist implements a self-clamping drive system providing unlimited lifting wire rope travel.

## DESCRIPTION

A large range :

- Unlimited wire rope length and therefore unlimited lifting height
- Command with plug-in control pendant or with remote radio control, up to 500m
- Lifting one fall of two falls with sheaving kit
- Power supply 1 Phases
- Can be used in a lot of environments : construction, industry, elevator...
- Ergonomic handle for easy carrying

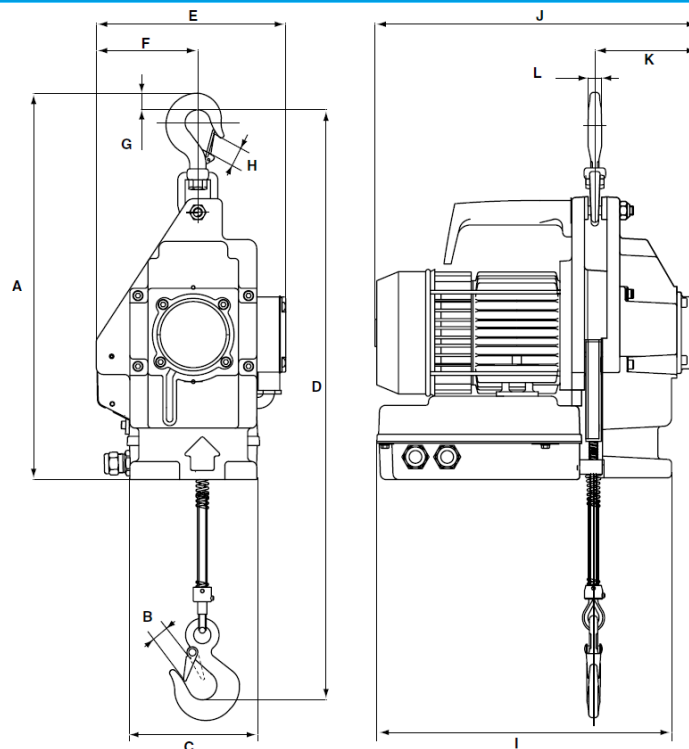
## TECHNICAL CHARACTERISTICS

Model	TR10		TR30	
	Direct - 1 strand	Moufle - 2 strands	Direct - 1 strand	Moufle - 2 strands
W.L.L. <sup>(1)</sup> kg	100	200	300	600
Speed m/mn	15	7.5	5	2.5

W.L.L (1) : Worked Load Limit

- Electrical power supply :  
1 phases : 115V and 230V 50Hz direct voltage control for both
- Diameter wire rope : 6.5 mm
- Option : anti-rotating wire rope with swivel hook
- Option return kit
- Option plug-in control pendant
- I.P.55
- Up and down limit switches

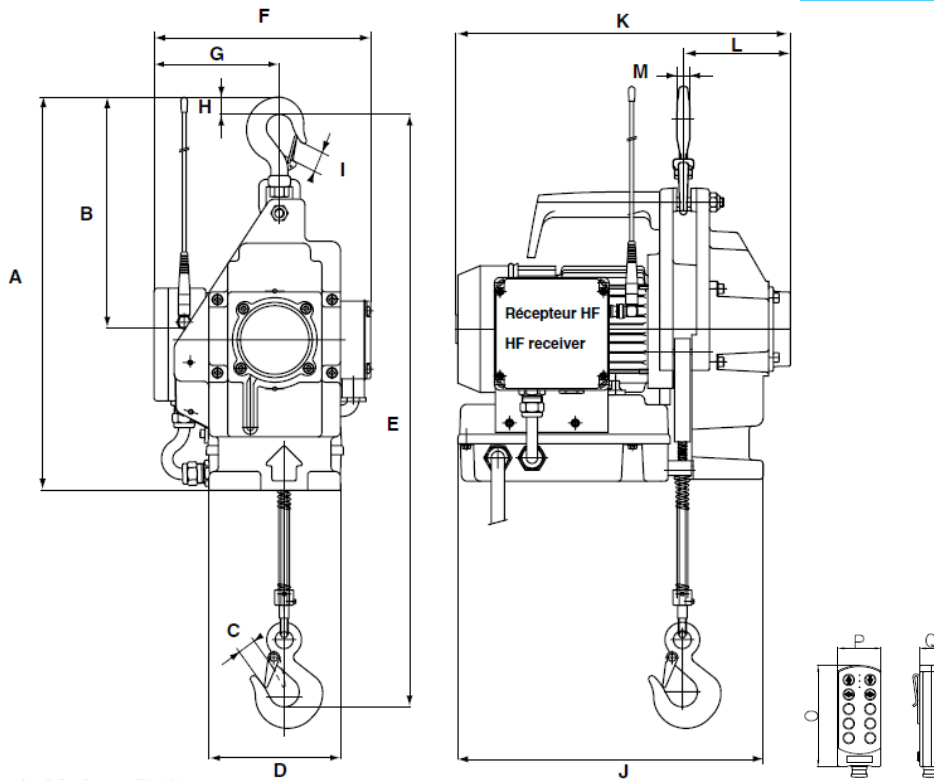
## TR10 / TR30 CONTROL PENDANT



Model	Dimensions mm																
	A	B	C	D	E	F	G	H	I	J	K	L	M	N	O	P	Q
TR10	427	20	140	631	209	112	20	20	324	356	114	15	-	-	-	-	-
TR30	427	20	140	631	209	112	20	20	324	356	114	15	-	-	-	-	-

- Weight of the TR10/TR30 : 20kg

TR10 / TR30 RADIO CONTROL HF



Model	Dimensions mm																
	A	B	C	D	E	F	G	H	I	J	K	L	M	N	O	P	Q
TR10	427	355	20	140	631	230	133	20	20	324	356	115	15	-	160	68	35
TR30	427	355	20	140	631	230	133	20	20	324	356	115	15	-	160	68	35

- Weight of the TR10/TR30 with radio control : 21kg

**APPLICABLE STANDARDS**

- **CE** In conformity with Machinery Directive 2006/42/CE

## APPLICATION

Compact, maniable et léger le palan électrique portable à hauteur de levage illimitée minifor™ est parfaitement adapté aux travaux de chantier. Son poids et sa compacité permettent de l'installer dans les endroits les plus difficiles d'accès. Le principe d'entraînement du câble (treuil à câble passant) offre la possibilité d'une hauteur de levage illimitée.

## DESCRIPTION

Une gamme complète :

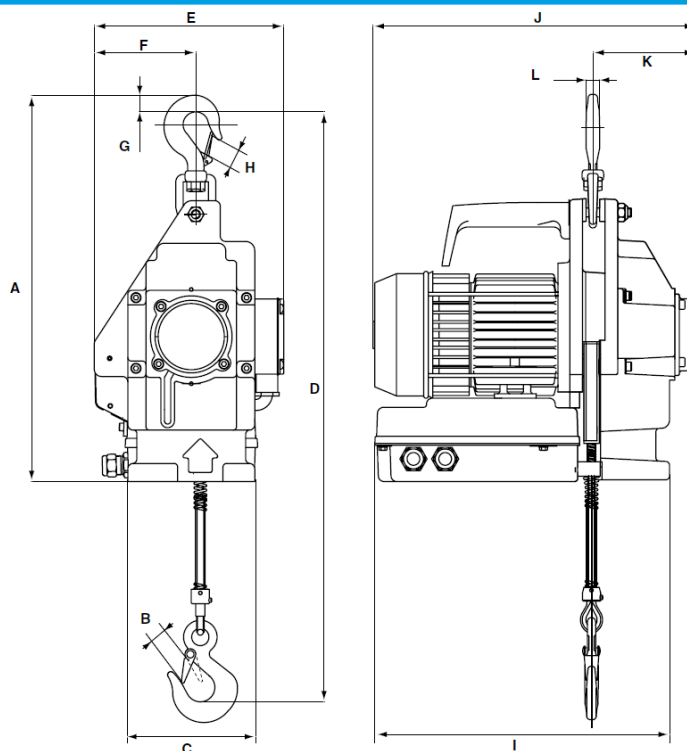
- Hauteur de levage illimitée
- Commande par radio portée 500m ou boîte à bouton
- Levage par brin direct ou kit de mouflage
- Moteur Monophasé
- Utilisation dans de nombreux environnements de travail tel que chantier, construction, industrie, ascensoriste...
- Poignée ergonomique pour faciliter le transport
- Capacité de levage en direct ou en mouflé sur le TR10 permettant de 0 à 200kg (mouflé pour le TR10) et 0 à 600kg (mouflé TR30)

## CARATERISTIQUES TECHNIQUES

Modèle	TR10		TR30	
	Direct - 1 brin	Moufle - 2 brins	Direct - 1 brin	Moufle - 2 brins
C.M.U. <sup>(4)</sup> kg	100	200	300	600
Vitesse m/mn	15	7.5	5	2.5

- Alimentation électrique :  
1 phases : 115V et 230V 50Hz commande en tension direct
- Diamètre câble : 6.5 mm
- Option câble antigiratoire avec crochet à émerillon
- Option boîte à bouton brochable
- I.P.55
- Limiteur de courses hauts et bas réglables

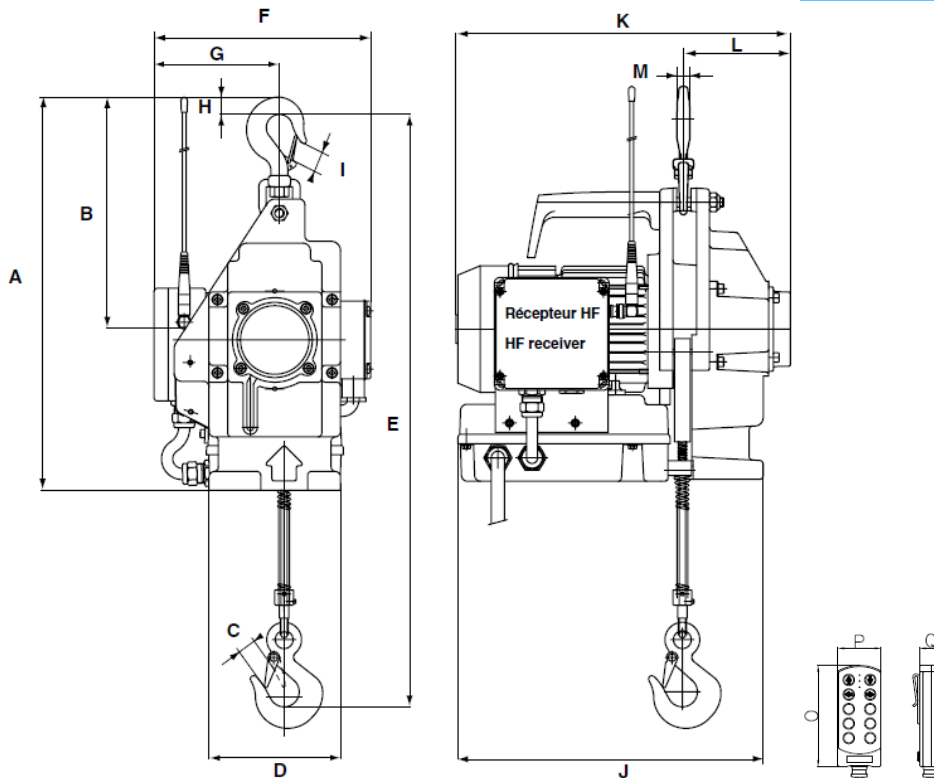
### TR10 / TR30 BOITE A BOUTON



Modèle	Dimensions mm																
	A	B	C	D	E	F	G	H	I	J	K	L	M	N	O	P	Q
TR10	427	20	140	631	209	112	20	20	324	356	114	15	-	-	-	-	-
TR30	427	20	140	631	209	112	20	20	324	356	114	15	-	-	-	-	-

- Poids Appareils TR10/TR30 : 20kg

TR10 / TR30 RADIO COMMANDE HF



Modèle	Dimensions mm																	
	A	B	C	D	E	F	G	H	I	J	K	L	M	N	O	P	Q	
TR10	427	355	20	140	631	230	133	20	20	324	356	115	15	-	160	68	35	
TR30	427	355	20	140	631	230	133	20	20	324	356	115	15	-	160	68	35	

- Poids Appareils TR10/TR30 avec commande HF : 21kg

**STANDARDS APPLICABLE**

- **CE** Treuil conforme à la directive machine 2006/42/CE